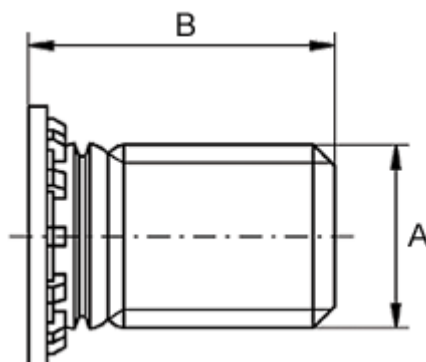


Varenummer: 12510000050100
Beskrivelse: KLEE-coil 510 000 050.100
M5 Elforzinket gul for trykmontering

Mål



For pladetykkelse større end	= 1.0
Huldiameter +0,05	= 5.0
Længde B	= 10
Mindstefaststand til kant	= 5.0
Tilspænding mindre end (Nm)	= 3.8
Udvendt gevind A	= M5